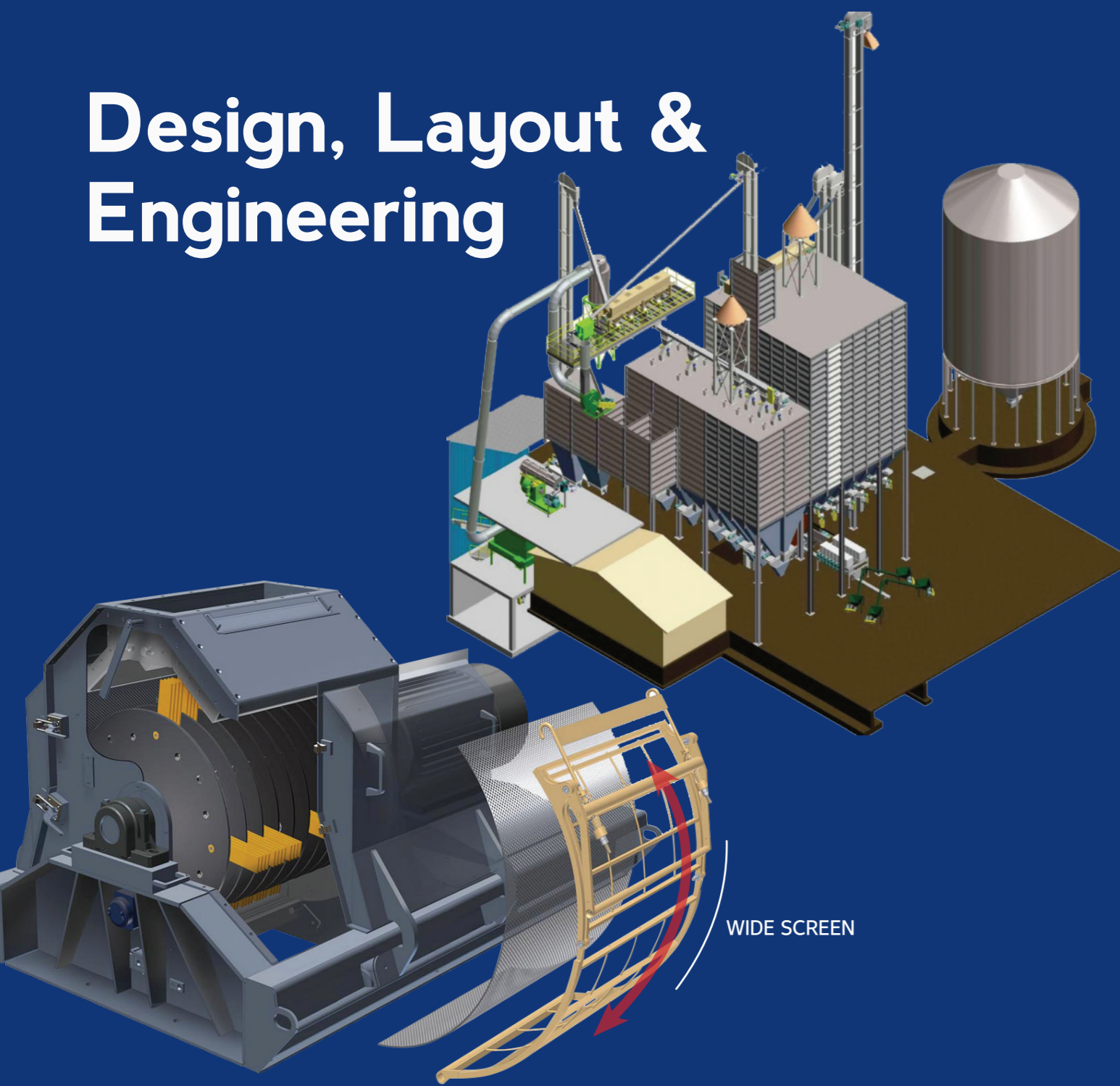
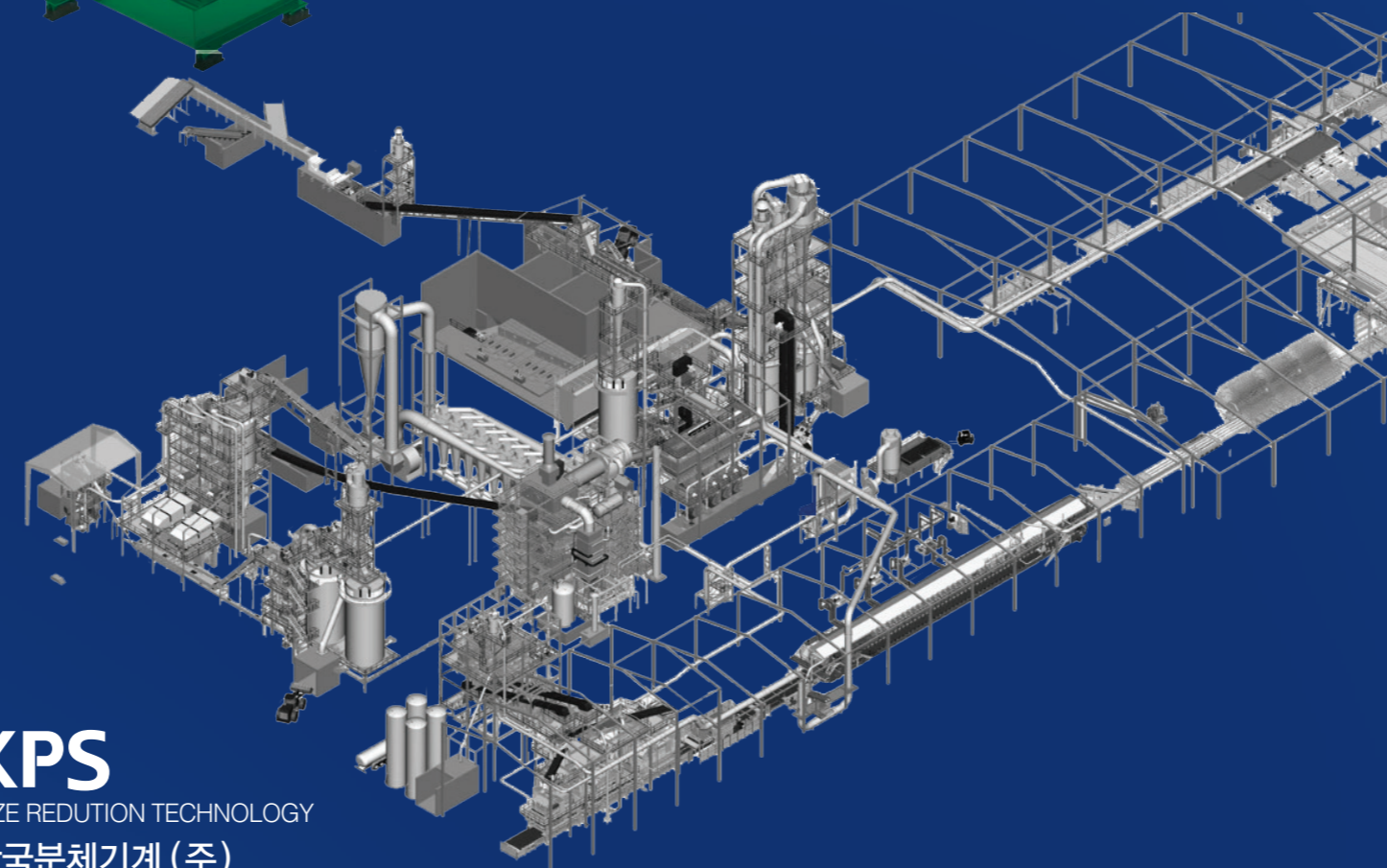
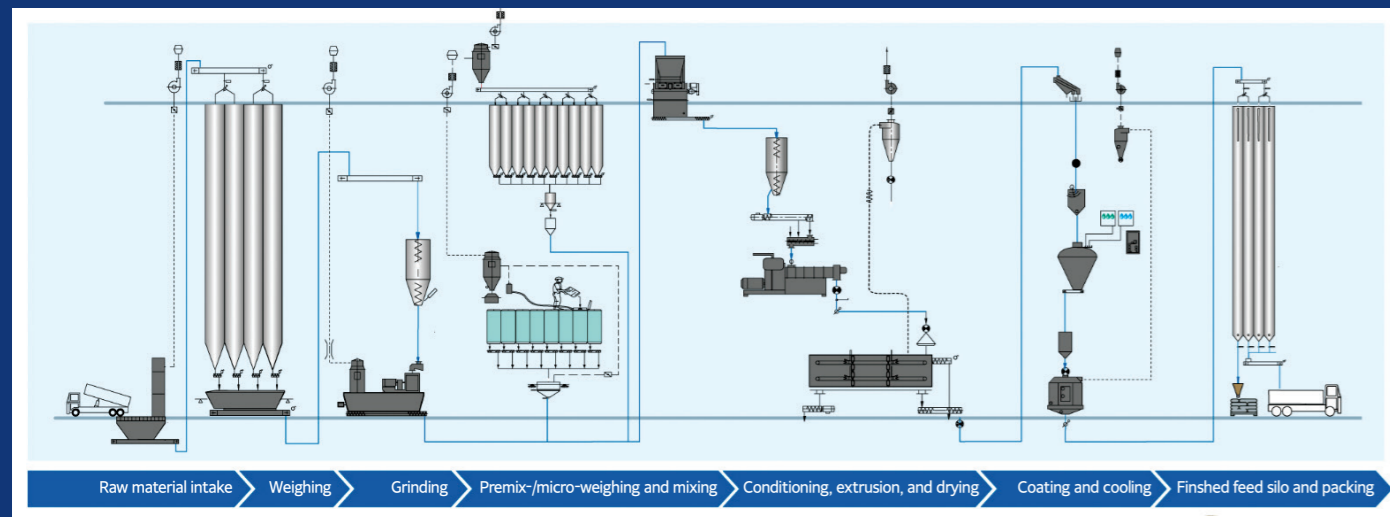


Design, Layout & Engineering



WIDE SCREEN

Animal Feed Processing



KPS

SIZE REDUCTION TECHNOLOGY

한국분체기계 (주)

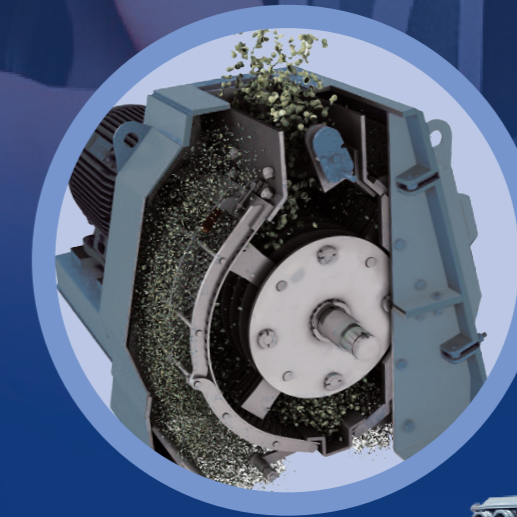
본사 · 공장 22829 인천광역시 서구 가재울로 32 번길 31
Tel. 032-505-5580 Fax. 032-876-8454

E-mail. hkc@hankookmc.co.kr www.kpsmc.co.kr

SINCE 1982
SUCCESSFUL PLANT AND TECHNOLOGIES

KPS FINE GRINDING HAMMER MILL

NEW WIDE SCREEN HAMMER MILL TYPE



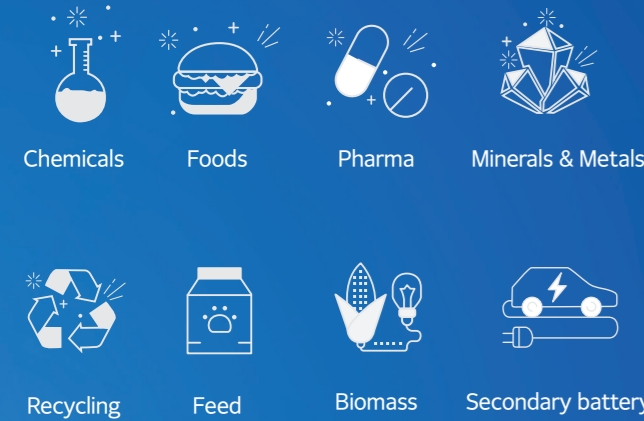
KPS

ADVANCED TECHNOLOGY TOWARD THE FUTURE

한국분체기계 (주)

HIGH CAPACITY GRINDING HIGH QUALITY POWDERS

tough enough for the daily grind.



FINE GRINDING HAMMER MILL

원리

KPS NEW WIDE SCREEN HAMMER MILL은 기존 HALF SCREEN HAMMER MILL의 50%와 비교하면 NEW WIDE SCREEN HAMMER MILL은 80%의 스크린 SIZE 영역을 가집니다. 따라서 같은 동력의 분쇄용량에 있어서 NEW WIDE SCREEN HAMMER MILL은 기존 HALF SCREEN HAMMER MILL보다 월등히 많은 양질의 분쇄용량을 생산 획득할 수 있는 장점이 있습니다. 특히 분쇄에서 가장 필요로 하는 미분쇄와 조분쇄에 대한 적절한 해결책의 일환으로 KPS NEW WIDE SCREEN HAMMER MILL은 미세, 조분쇄에 적합하도록 분쇄기 내부 가장자리와 SCREEN 사이의 간격을 조정할 수 있는 특수기능을 갖추고 있습니다. 간격 조정 장치를 활용함으로써 분쇄의 효율성, 품질의 중요성을 해결할 수 있는 과학적 기능 장치가 장착되어 있습니다. 그 외 KPS NEW WIDE SCREEN HAMMER MILL은 다양한 기능이 있어서 최선의 궁극적 선택이 될 것입니다.

KPS NEW WIDE SCREEN HAMMER MILL의 ROTOR는 양쪽 방향으로 회전하도록 설계되어 있습니다. HAMMER의 한쪽이 마모된 경우 단지 회전 방향 변경으로 HAMMER의 두 번째 가장자리가 사용됩니다. 따라서 HAMMER의 교체 시간을 단축시킬 수 있는 장점이 있습니다. 또한 KPS NEW WIDE SCREEN HAMMER MILL의 ROTOR는 미세한 진동을 최소화하기 위해 역동적으로 균형을 유지할 수 있도록 설계 및 제작이 됩니다.

베어링 등의 교체를 위해 기존 HALF SCREEN HAMMER MILL처럼 불편하게 분쇄기 상단케이스를 분리하지 않고도 HAMMER MILL의 분쇄에서 ROTOR를 쉽고 빠르게 분해(장착)할 수 있도록 제작이 되었습니다.

Principle

The KPS NEW WIDE SCREEN HAMMER MILL has 80% screen SIZE area compared to 50% of the existing HALF SCREEN HAMMER MILL. Therefore, NEW WIDE SCREEN HAMMER MILL has the advantage of producing and obtaining a significantly higher quality grinding capacity than the existing HALF SCREEN HAMMER MILL. Especially as part of the appropriate solution to the most needed non-mixing and crude grinding.

The KPS NEW WIDE SCREEN HAMMER MILL has a special function to adjust the spacing between the inner edge of the grinder and SCREEN to suit fine and crude grinding. It is equipped with a scientific functional device that can address the importance of grinding efficiency and quality by utilizing an interval adjustment device. In addition, the KPS NEW WIDE SCREEN HAMMER MILL will be the ultimate choice with a variety of features.

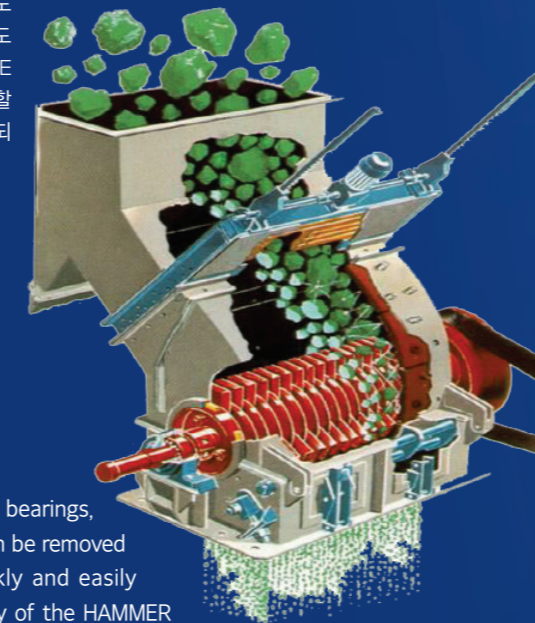
The ROTOR of the KPS NEW WIDE SCREEN HAMMER MILL is designed to rotate in both directions. If one side of the HAMMER is worn out, the second edge of the HAMMER is used only as a change of direction of rotation. This has the advantage of shortening the replacement time of the HAMMER. In addition, the ROTOR of the KPS NEW WIDE SCREEN HAMMER MILL is designed and built to dynamically balance to minimize fine vibration.

기존 HALF SCREEN HAMMER MILL의 PULLEY를 이용한 벨트 구동 방식의 문제점을 보완, 차별화된 ROTOR 직결방식으로 유연한 커플링을 장착, MOTOR 직결식으로 연결된 HAMMER ROTOR 구동 TYPE입니다. 벨트의 교체비용, 시간, 마모로 인한 오염 발생 문제를 100% 해결하였습니다.

HAMMER MILL의 HAMMER ROD는 내마모성을 위해 열처리되며 분쇄 작동시 분쇄기의 진동 발생 없는 성능에 대한 균형이 유지됩니다.

HAMMER MILL 내부에 장착된 WIDE SCREEN은 완성된 분쇄입도가 순간적으로 많은 용량이 분산 배출될 수 있도록 SIZE 및 단위 면적당 최대의 HOLE을 가지고 있습니다.

KPS WIDE SCREEN TYPE의 HAMMER MILL은 효율적으로 다양한 입도 분쇄를 위하여 별도의 도구를 사용하지 않고도 빠르고 손쉽게 WIDE SCREEN을 교체 사용할 수 있도록 설계 제작되었습니다.



For replacement of bearings, etc., the ROTOR can be removed and replaced quickly and easily from the main body of the HAMMER MILL without removing the top case of the shredder as inconvenient as the existing HALF SCREEN HAMMER MILL.

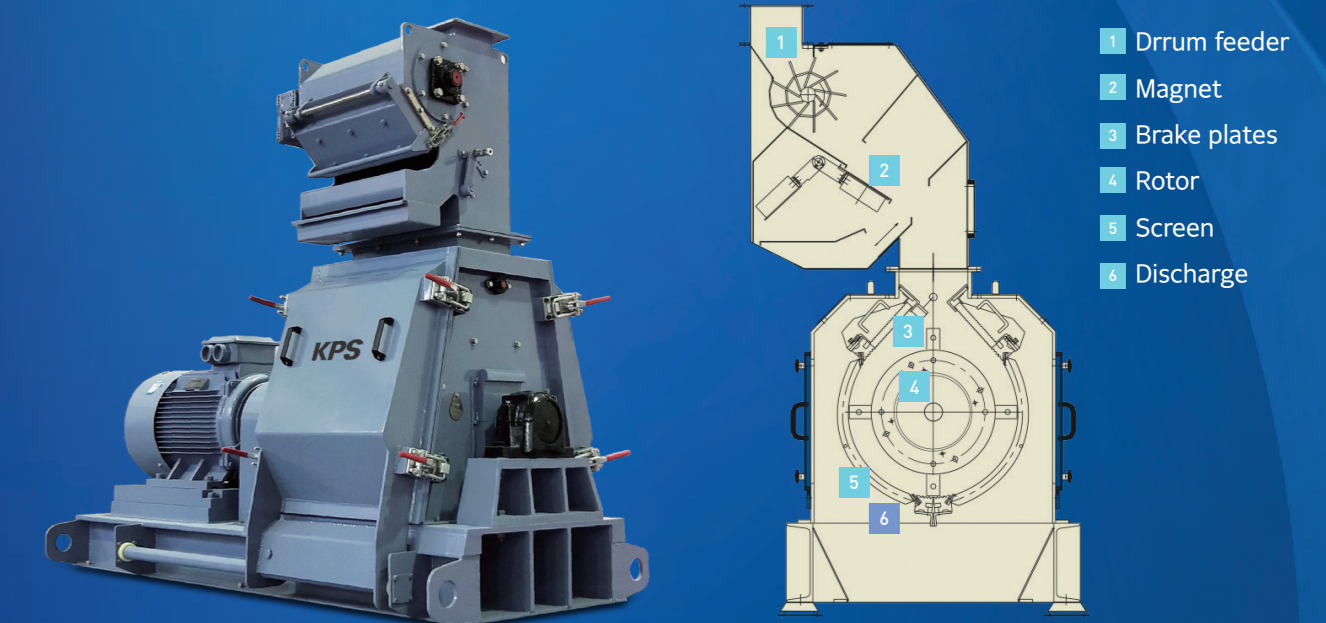
It complements the problem of belt drive using PULLEY of the existing HALF SCREEN HAMMER MILL. It is a HAMMER ROTOR drive TYPE with a differentiated ROTOR direct connection and a flexible coupling. 100% of the problem of contamination caused by belt replacement cost, time, and wear has been solved.

The HAMMER ROD of the HAMMER MILL is heat treated for wear resistance and is balanced against vibration-free performance of the pulverizer during grinding operation.

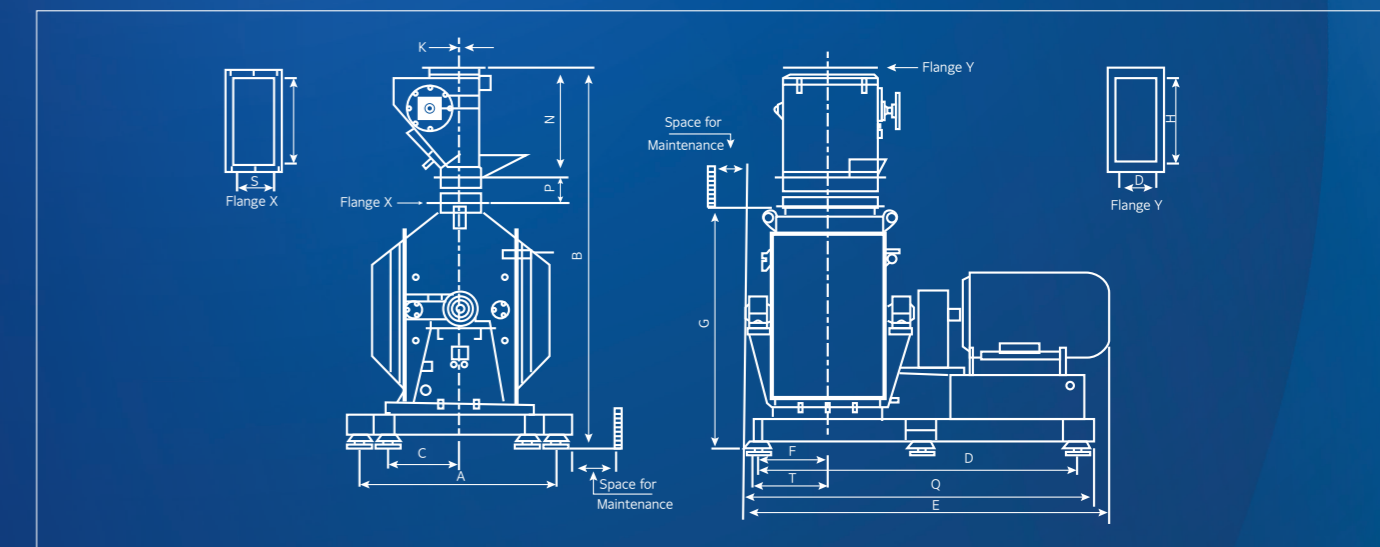
WIDE SCREEN, mounted inside the HAMMER MILL, has the largest HOLE per SIZE and unit area to allow the completed crushing inputs to be instantly distributed and discharged.

KPS WIDE SCREEN TYPE's HAMMER MILL has been designed to efficiently use WIDE SCREEN without the need for additional tools for a wide variety of input SIZE grinding.

BUILT FOR PERFORMANCE



- 1 Drrum feeder
- 2 Magnet
- 3 Brake plates
- 4 Rotor
- 5 Screen
- 6 Discharge



Specifacaton

Model	A	B	C	D	E	F	G	H	I	J	K	L	M	N	O	P	Q	R
KPS-100	642	-	197.5	827.5	-	-	235	-	-	-	1000	750	-	-	1110	222	160	172.5
KPS-200	777	-	215	1005	-	-	962	-	-	-	1000	750	-	-	1347	268	214	191
KPS-300	7777	1841	215	1295	-	-	962	430	220	-	120	915	704	175	1630	420	215	307
KPS-400	785	1990	-	2005	280	412.5	1247	525	315	41	1300	915	704	175	2178	575	250	-
KPS-500	1280	2470	452	2025	2325	450	1592	525	315	41	1300	915	704	175	2218	575	250	-

Dimensions in mm

Technical Specifacaton

Model	Capacity Kgs/Hr. Maize Grinding			Capacity Kgs/Hr.Mixed feed Grinding			Capacity Kgs/Hr. Millet grinding	Power (H.P.)
	Starter 4mm	Grower 5mm	Finisher 6mm	Starter 4mm	Grower 5mm	Finisher 6mm		
KPS-100	1800	3200	4000	2500	4000	5500	1800	10-15
KPS-200	2500	3800	4800	3200	4500	6800	2620	15-25
KPS-300	4500	6500	9000	6500	8500	11000	4500	20-40
KPS-400	6000	8500	13000	8000	10000	13000	8000	30-75
KPS-500	8500	10500	12000	12000	14000	16000	10000	50-120